

# Desarrollo de algoritmos para la coordinación de un sistema multirrobot cooperativo para tareas de búsqueda de fuentes de calor en entornos dinámicos, Heatbot

---

Revista Tekhnê: ISSN 1692-8407. 2013, Vol. 10, Núm. 1, Pág. 28-37

Fecha de recepción: 26 de julio de 2013

Fecha de aceptación: 5 de agosto de 2013

Autores, afiliación, e-mail: 1.) Edwin Andrés Beltrán González. Novus Automatización Colombia. eabeltrang@correo.udistrital.edu.co 2.) Jonathan Eduardo Cruz Ortiz. Challenger de Colombia. jecruzo@correo.udistrital.edu.co

---

## **Resumen**

El desarrollo de tareas complejas en el ámbito de la robótica tiende a ser muy complicado con la implementación de un solo robot o un solo sistema; esto describe una dinámica idéntica a lo que sucede en la vida real con los equipos humanos. Es por tal razón que el auge de los equipos multirrobot ha venido tomando fuerza tanto en el ámbito académico como en el campo laboral. Existen varios enfoques que dan solución a este tipo de desarrollos. En esta ocasión el desarrollo e implementación de un equipo multirrobot enfocado en las tareas de búsqueda y localización de fuentes de calor se llevará a cabo con el diseño de un sistema reactivo basado en comportamientos siguiendo los lineamientos de Brooks y el paradigma reactivo. El artículo está orientado al diseño de una arquitectura basada en comportamientos para la posterior implementación de un equipo de búsqueda y localización de fuentes de calor.

**Palabras clave:** arquitectura subsumida, comportamientos, control por comportamientos, paradigma reactivo

## ***Development of algorithms for coordinating cooperative multi-robot system to search tasks of heat sources in dynamic environments, Heatbot***

## **Abstract**

The development of complex tasks in the field of robotics tends to be very complicated with the implementation of a single robot or a single system, this describes a dynamic identical to what happens in real life with the teams. It is for this reason that the rise of multi-robot teams have been gaining strength in both the academic and the workplace, there are several approaches that provide solutions to this kind of development, this time the development and implementation of a multi-robot team focused on search tasks and location of heat sources was carried out with the design of a behavior-based reactive system along the lines of Brooks and the reactive paradigm. The article is focused on designing a behavior-based architecture for the subsequent implementation of a search and location of heat sources.

**Key words:** behavior, behavior control, reactive paradigm, subsumed architecture

## Introducción

### *Comportamiento animal*

En la naturaleza los sistemas biológicos son el referente más cercano del cual se pueden extraer rasgos de comportamiento inteligente (Decugni *et al.*, 2008; Dorigo, Gambardella, Mondada y Nolfi, 2011; Mathews y Christensen, 2007; Bermejo, 2003). Por tal motivo, el estudio de estos sistemas biológicos ha sido impulsado por el interés de conocer mecanismos que se puedan llevar al campo de la computación (Rizo, Llorens y Pujol, 2003) y así podemos plasmarlos de alguna manera en un agente robótico (Wooldridge, 2009; Cervera, 2011). Muchos modelos computacionales que han sido construidos por neurólogos, psicólogos y etólogos alrededor del tema son bastante aproximados, sin llegar a tener plena perfección del comportamiento natural.

En el campo de la robótica basada en el comportamiento, el estudio del comportamiento animal (Bermejo, 2003) conduce a dos rutas de envase hacia los sistemas artificiales:

- La primera de ellas intenta aproximar los mecanismos biológicos mediante modelos neurocomputacionales extraídos. En este grupo se encuentran los agentes robot que replican ciertas partes del cuerpo y del sistema nervioso de los insectos (antenas, patas, ojos, etc.).
- La segunda aproximación se enfoca en abstraer algunos principios organizativos biológicos relevantes que se utilizan como guía para el desarrollo del agente robot.

El enfoque moderno de la neurociencia (Kandel, Schwartz y Jessell, 1996) expone que el comportamiento es un reflejo del comportamiento del cerebro y por esta razón la mente se puede definir como el conjunto de actividades que este realiza (Bermejo, 2003). El funcionamiento del cerebro determina un amplio set de comportamientos que van desde los más simples y primitivos (respirar, caminar, masticar, etc.) hasta los más complejos y abstractos (sentir, aprender, pensar, etc.).

La unidad básica de funcionamiento del sistema nervioso es la neurona que está compuesta por el axón, las dendritas y un cuerpo, soma o núcleo. La composición de muchas de ellas permite establecer ciertas relaciones entre el funcionamiento del cerebro y el sistema nervioso central (Kandel, Schwartz y Jessell, 1996; Arkin, 1998). Este último es bilateral y esencialmente simétrico y se constituye de seis partes:

La espina dorsal es la parte más extensa del sistema nervioso central; en este se recibe y se procesa toda la información sensorial de los músculos y articulaciones del cuerpo.

La médula contiene los bloques funcionales responsables del control de las funciones vitales, como la respiración, la digestión y la circulación de sangre.

El puente está situado encima de la médula y es el encargado de trasladar la información sobre el movimiento de información del cerebro hacia el cerebelo; este último es el encargado de los movimientos voluntarios del cuerpo humano.

El hemisferio central contiene tres estructuras internas vitales: el hipocampo, responsable de los procesos concernientes al almacenamiento de información; el ganglio basal, que es el responsable de regular las funciones motoras; el núcleo ordena las respuestas endocrinas acordes al estado emocional.

El cerebro central controla las funciones sensoriales motoras, como el movimiento de los ojos y la coordinación de los reflejos acústicos y visuales.

Las funciones cognitivas están localizadas en la corteza cerebral y se dividen en dos grupos: las funciones asociadas a la acción y las funciones encargadas de la representación y el análisis de la información (Bermejo, 2003). Las funciones elementales que realiza el cerebro determinan las funciones mentales que conlleva la persona; de hecho, las funciones localizadas en regiones discretas del cerebro no conllevan complejos procesos mentales; por el contrario, son operaciones sencillas

y bastante primitivas. La consecución de habilidades complejas se consigue con la interconexión serie, paralela y distribuida de distintas regiones mentales. De acuerdo con lo anterior, se puede afirmar que cada uno de los procesos mentales llevados a cabo por el cerebro se puede ver como subfunciones o subrutinas que coordinadas pueden desarrollar complejos procesos de abstracción y procesamiento de información siempre de manera continua.

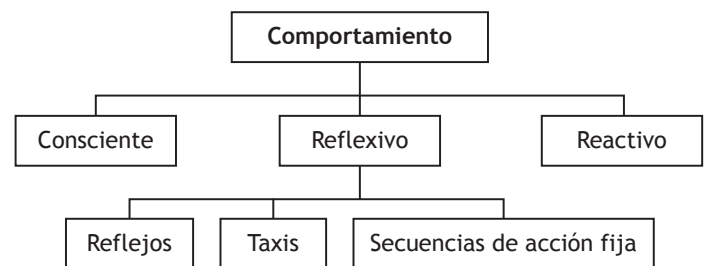
La unidad básica de procesamiento del sistema nervioso y del cerebro es la neurona (Kandel, Schwartz y Jessell, 1996); por lo general estas células suelen estar agrupadas y conexas entre sí con gran precisión, de lo cual emergen diferentes regiones encargadas de distintas y múltiples funcionalidades que pueden ser estudiadas a través de cuatro características esenciales, a saber:

- Los mecanismos por los cuales las neuronas producen sus señales hasta cierto punto estereotipadas.
- El patrón de conexionado entre las neuronas.
- La relación entre los patrones de interconexionado y los diferentes comportamientos observados.
- La plasticidad de las neuronas, es decir, la forma en que estas y sus conexiones se modifican gracias a la experiencia.

El comportamiento de todos los seres humanos está determinado por la interacción presente en los genes y su entorno; esto hace que un comportamiento se pueda determinar genéticamente, donde los estímulos de entrada afectan de diversas formas a los mecanismos de respuesta en el sistema nervioso (Kandel, Schwartz y Jessell, 1996). Con base en lo anterior, cada especie tiene su propio set de comportamientos fijos generados por programas centrales, o bien llamados instintos, que no son más que un encadenamiento de respuestas relativamente complejo. La secuencia que lleva la activación de estos comportamientos inicia con una fase denominada apetitiva en que el animal genera una gama de respuestas que le permiten asociar acciones para llegar a una meta (por ejemplo: alimento). Una

vez superada esta fase se genera lo que se conoce como comportamiento de consumación en el cual emergen patrones de acción fija. Estas dos fases se producen con un estímulo particular de entrada y en este punto se asemeja a un reflejo, ya que se generan respuestas a las salidas sin la necesidad de entrenamiento o procesos de aprendizaje (Bermejo, 2003).

La conducta es definida como “relación funcional que se forma entre estímulo y respuesta como resultado de la experiencia” (*Diccionario de la Lengua Española*, 2012), y de aquí que se entienda como sinónimo de comportamiento (Ribes, 1989; Baldassarre, Nolfi y Parisi, 2003; Nagao y Miki, 2010; Jing, 2010; Benavides y Fontalvo, 2011). En este contexto, este puede ser modelado como una función de transferencia que relaciona las entradas sensoriales con las salidas motoras del sistema vinculadas a la ejecución de una tarea. Existen tres categorías no excluyentes a partir de las cuales se pueden agrupar los comportamientos (Bermejo, 2003) (ver figura 1), a saber:



**Figura 1.** Tipos de comportamiento según su complejidad entre los estímulos de entrada y las respuestas de salida

**Fuente:** elaboración propia.

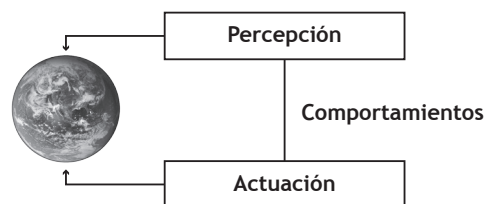
- *Comportamiento consciente:* el cual, como su descripción lo dice, es aquel en el que se tiene plena conciencia de sí mismo.
- *Comportamiento reactivo:* se ejecuta de manera mecánica e inconsciente, ya que fue adquirido mediante procesos de entrenamiento y aprendizaje; muchas secuencias de movimientos suelen estar asociadas a este tipo de comportamiento (bailar, caminar, montar bicicleta, etc.).
- *Comportamiento reflexivo:* son asociaciones directas entre los estímulos de entrada y las respuestas

motoras que se activan de manera muy rápida y por lo general no conllevan ningún proceso cognitivo. Suelen ser determinados genéticamente mediante la codificación de circuitos neuronales responsables de generar las respuestas. El comportamiento reflexivo se divide a su vez en:

- *Reflejos*: por su naturaleza son respuestas rápidas, involuntarias y proporcionales al estímulo de entrada, que son usadas para movimientos locomotores que precisan de un alto nivel de coordinación entre las estructuras locomotoras (p. ej., tareas de evasión llevadas a cabo por un animal).
- *Taxis*: son conductas atractivas o repulsivas que se presentan en un animal; tales conductas hacen que el robot en una situación determinada reaccione a favor o en contra de un estímulo, que en la naturaleza puede ser de tipo químico, mecánico, electromagnético, etc.
- *Secuencias de acciones fijas*: es un set de acciones iterativas que se desencadenan por un estímulo en concreto y que por lo general no suele tener relación directa con la duración y amplitud del estímulo.

### Comportamiento artificial

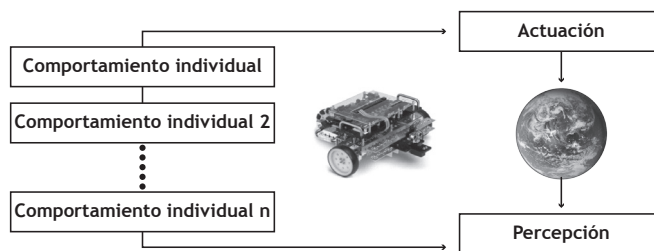
Una vez definida la naturaleza del comportamiento animal, el siguiente campo que se entra a explorar es el del comportamiento artificial (ver figura 2). Este último puede entenderse como una transformación que relaciona los estímulos sensoriales de entrada y las salidas motoras del agente robótico. Así, este comportamiento siempre está orientado a ejecutar una tarea específica; para esto se caracteriza mediante una función matemática que relaciona todos los dominios asociados a las entradas sensoriales y las salidas motoras (Arkin, 1998; Bermejo, 2003; Bohórquez, 2004). Esta síntesis hace posible que el robot reaccione de manera muy rápida en tiempo real. Adicional a esto, el comportamiento en su expresión más simple no tiene memoria de eventos pasados, lo que lo asemeja a los reflejos, la taxis o las secuencias de acciones fijas en el comportamiento animal.



**Figura 2.** Descripción de un comportamiento artificial  
**Fuente:** elaboración propia.

Para determinar el número de comportamientos asociados a un agente robot se hace necesario describir las tareas que va a realizar este; se pueden presentar dos niveles para los cuales el robot será capaz de desarrollar tareas, a saber:

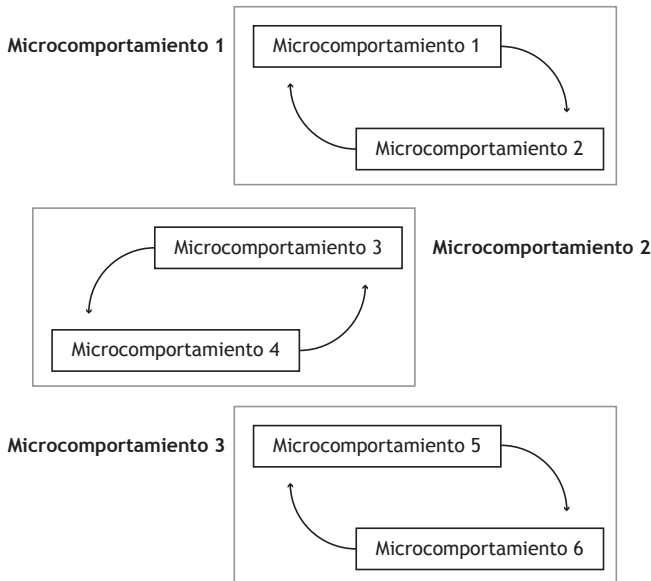
*Comportamiento individual*: como su nombre lo especifica, es aquel que se presenta en un único robot; por lo general este tipo de comportamiento resulta de una interacción bastante primitiva entre los estímulos de entrada y las salidas motoras (Mataric y Michaud, 2008). Es importante mencionar que, a pesar de que se estructuran comportamientos muy simples, estos a su vez deben ser capaces de integrarse con otros de forma que puedan emerger comportamientos más complejos que le den mayores capacidades de interacción con el entorno al agente robot (ver figura 3).



**Figura 3.** Comportamiento individual a partir de la combinación de múltiples comportamientos primitivos  
**Fuente:** elaboración propia.

*Micro y macrocomportamientos*: un agente robot que se encuentra situado en un entorno cualquiera está en constante interacción llevando a cabo tareas básicas de forma secuencial o paralela. Para un observador cualquiera, un robot que está evadiendo un obstáculo se encuentra regido por un comportamiento general y visible. Sin embargo, a escala microscópica un macro-

comportamiento está compuesto de varias tareas asociadas a uno o varios microcomportamientos (Bermejo, 2003; ver figura 4). Estos últimos muchas veces resultan ser transparentes para el observador, ya que con frecuencia ejecutan tareas muy primitivas imperceptibles al ojo humano.



**Figura 4.** Micro y macrocomportamientos en un agente robótico

**Fuente:** elaboración propia.

En el estudio y desarrollo de un robot basado en comportamientos (Arkin, 1998; Balch, Arkin y Member, 1999; Arkin, 1987; Balch y Arkin, 1998; Balch y Arkin, 1989; Arkin, 1998; Arkin y Balch, 1998) emergen dos niveles importantes por revisar: un primer nivel se centra en los mecanismos de acople necesarios entre el robot y el entorno para la consecución de una tarea específica. El segundo nivel descompone los estímulos de entrada y las respuestas de salida en micropercepciones y microcomportamientos que se integran en el interior del robot. En este nivel se abordan los siguientes aspectos:

**Convergencia:** el diseñador debe buscar mediante programación que el robot llegue a ejecutar con éxito la tarea para la cual está orientado; en este sentido, el comportamiento deseado se entiende como el atractor de un sistema dinámico. Dadas unas condiciones iniciales y unas restricciones determinadas por el entorno, el robot deberá converger a la meta deseada.

**Síntesis:** este aspecto se tiene en cuenta ya que, para que un agente robot lleve a cabo un tarea, este debe estar compuesto por un set de comportamientos que pueden resumirse o sintetizarse de alguna manera para poder interactuar con otros y así llevar a cabo la tarea deseada.

**Aprendizaje:** es un aspecto relevante en el estudio de los microcomportamientos, ya que se debe asegurar el desarrollo de mecanismos para la incorporación automática de nuevos comportamientos que ajusten los ya existentes.

**Complejidad:** esta debe ser lo menos posible y se debe entender como la capacidad de extraer la mínima información relevante del entorno que pueda contribuir para el adecuado desarrollo de la tarea específica.

A escala de macrocomportamientos, los siguientes aspectos se tienen en cuenta para el desarrollo de estos:

**Coherencia:** este aspecto considera la posibilidad en la que el agente robot se encuentre bajo la influencia de varios microcomportamientos a la vez y se deba garantizar que permanezca con cierta coherencia respecto a las tareas que desarrolla en el entorno. Para esto se hace uso de mecanismos de arbitraje y coordinación con el fin de eliminar aquellos que no generen utilidad para la consecución de la meta global.

**Adecuación:** tales mecanismos de coordinación del microcomportamiento deberán tener en cuenta la actuación a largo plazo del robot y aun así responder de manera adecuada ante situaciones presentes.

**Aprendizaje:** el agente robot debe mejorar su desempeño a lo largo del tiempo en el entorno, consecuencia directa de la experiencia adquirida, modificando la forma como interactúan los microcomportamientos internamente.

**Relevancia:** de acuerdo con la situación en la que se encuentre el robot, este será capaz de responder de manera acertada mediante la priorización de los microcomportamientos más relevantes para esa tarea, a la vez que

desactivará los que no generen mayor ganancia para dicha tarea específica.

*Representación:* este aspecto evalúa la posibilidad de que varios microcomportamientos compartan la misma información para su activación y ejecución, bien sea en paralelo o secuencial.

## Metodología y resultados

Una arquitectura artificial basada en comportamientos es básicamente un conjunto de bloques modulares responsables de caracterizar un microcomportamiento con el fin de organizar estratégicamente cada uno de ellos para poder definir el macrocomportamiento de un agente robot en su entorno. Sin embargo, no todas las aplicaciones a las cuales puede estar sujeto el robot presentan el mismo desempeño del robot ya que, dependiendo de la variación de los estímulos de entrada, se presentarán nuevos comportamientos que pueden ser deseados y calculados, así como otros que suelen ser imprevistos e indeseados; para ello existen criterios de evaluación inherentes a todas las arquitecturas basadas en comportamientos (Bermejo, 2003), los cuales son:

*Paralelismo:* todas las arquitecturas basadas en comportamientos están sujetas a procesos que se ejecutan en paralelo, ya que por su naturaleza es poco probable llevar a cabo procesos secuenciales.

*Escalabilidad de hardware:* básicamente se refiere a dos aspectos. El primero es qué sensores y actuadores se están utilizando para interactuar con el entorno y qué tan bien estos se desempeñan bajo la influencia de tal entorno. El segundo aspecto concierne al tipo de soporte de software que se le está brindando al agente, es decir, qué tipo de tecnología se está implementado para el procesamiento de la información.

*Escalabilidad de nicho:* cómo el robot puede ser adaptado para operar en un entorno específico y cómo se presentan las relaciones entre el agente robot y el entorno que aseguran un correcto desempeño del primero para asegurar la interacción en zonas determinadas.

*Modularidad:* se refiere al nivel de abstracción que se logre con cada capa de comportamientos y cómo cada una de ellas puede ser reutilizada para la generación de nuevos comportamientos que le permitan al robot interactuar adecuadamente con el entorno.

*Robustez:* una de las principales fortalezas de las arquitecturas basadas en comportamientos es la tolerancia a fallos en sus componentes (sensores, actuadores). Todo esto gracias a diversos mecanismos que aseguran un desempeño adecuado del robot aunque presente algunas fallas en su funcionamiento.

*Precisión en el desarrollo:* está orientado hacia qué tipo de herramientas y de tecnologías de implementan en el agente robot para que este pueda interactuar con el entorno, y si cada una de estas corresponde adecuadamente al reto de diseño, asegurando en todo momento que no se estén gastando de manera inadecuada los recursos para el desarrollo de una arquitectura.

*Flexibilidad de ejecución:* cómo el sistema de control puede ser ajustado o reconfigurado ante cambios imprevistos en el entorno para asegurar un buen desempeño del agente. En muchos casos, este aspecto se refiere a cómo este último aprende de las experiencias obtenidas.

*Eficacia en el desempeño:* ofrece métricas cuantitativas que pueden ser aplicadas para evaluar el contexto de una tarea; algunos aspectos que se tienen en cuenta son el tiempo de consecución de las tareas al 100 %, el consumo de energía, qué tanto se redujo la distancia recorrida, cuál es el mínimo trayecto, etc.

En la actualidad, existen dos grandes familias que se desprenden de las arquitecturas basadas en comportamientos: una es la arquitectura subsumida cuyo creador es Rodney Brooks (Brooks, 1986) y la otra es la de los esquemas de motor (*motor-schemas*) desarrollada por Ronald Arkin (Arkin, 1987); ambos enfoques son puramente reactivos y se originaron al final de los años ochenta. A continuación se estudian los aspectos más relevantes de cada una de estas arquitecturas. Todo el proceso de adquisición y procesamiento de datos se lle-

vó a cabo con la implementación de los algoritmos de control sobre el software LabView 2012; en este también se llevó a cabo todo el desarrollo de la interfaz gráfica de usuario, en la cual por medio de las herramientas gráficas de LabView se desarrollaron paneles con el fin de hacer una interacción con el usuario lo más aproximada posible.

Actualmente las aplicaciones en robótica móvil están orientadas al diseño de sistemas cooperativos que de gran manera potencializan muchas de las habilidades que pudiera presentar por sí solo un robot.

Como se había mencionado anteriormente, las arquitecturas clásicas de control imposibilitan de gran manera implementaciones en el campo de la robótica cooperativa, ya que por su estructura requiere modelos abstractos de su entorno (Wooldridge y Jennings, 1999), lo que hace que estos sean lentos y altamente costosos en el aspecto computacional.

El paradigma reactivo introdujo la idea de diseñar robots capaces de interactuar con el humano y que fuesen muy sencillos y asequibles. Bajo este paradigma surgieron enfoques distintos que dieron origen a arquitecturas reactivas. Una de ellas es la arquitectura subsumida derivada del trabajo de Brooks que mediante mecanismos como la supresión y la inhibición logra la coordinación del sistema haciendo de esta una jerarquía de capas comportamentales que permiten diseños incrementales basados en estructuras tan simples y primitivas como el diseñador las pueda imaginar (Vlassis, 2007; Morgan y Claypool, 2007a, pp. 1-6; Morgan y Claypool, 2007b, pp. 7-15; Guadarrama y López, 2010, pp. 14-46).

Muchas de las tareas que hoy en día puede desarrollar un robot dentro de un equipo de búsqueda y rescate urbano (USAR) son bastante peligrosas y por lo mismo requieren una alta capacidad por parte del prototipo para responder a los estímulos tan rápido como se presente la situación. Por consiguiente, se llevó a cabo el diseño y la implementación de un sistema cooperativo enfocado en la búsqueda y localización de fuentes de calor siguiendo el enfoque de Brooks.

La descripción de tareas y técnicas utilizadas por los equipos USAR en zonas colapsadas es el punto de partida de la propuesta de esta tesis. Como se pudo ver en este estudio, existen labores de búsqueda y localización tanto para entornos abiertos como para entornos cerrados, en las cuales se desarrollaba una serie de técnicas características para cada una de ellas. La técnica de rastillaje ambigua en ambas situaciones se muestra en el desarrollo de este artículo.

Algunas de las tareas específicas que se realizan con esta técnica son:

- Ubicación del equipo de búsqueda en un punto inicial.
- Enlistamiento de cada uno de los miembros del equipo.
- El líder del equipo ordena a cada uno de los miembros del equipo avanzar en línea recta una determinada distancia.
- Una vez recorrida dicha distancia, cada uno de los miembros realiza un barrido desde su punto.
- Si alguno de los rescatistas ubica o localiza una posible víctima, notifica al líder informándole la situación.
- De presentarse la situación anterior, el liderazgo de la situación es entregado al rescatista que encontró a la víctima.
- Luego se dirige libremente hacia la víctima, teniendo cuidado con cada uno de los obstáculos y escombros que se hallen en el camino. Mientras tanto, los demás rescatistas mantienen su posición a la espera de nuevas órdenes.
- Una vez localizada la víctima, se informa la ubicación a los demás rescatistas.
- Posteriormente cada uno de ellos se dirige hacia la baliza.
- De no encontrarse ninguna víctima, se vuelve a realizar el avance previa orden del líder.

La anterior descripción de tareas es la que se ejecuta por parte de un equipo humano de búsqueda y rescate, lo que aun para ellos resulta ser una labor bastante dis-

pendiosa y peligrosa. El desarrollo de comportamientos compatibles con este tipo de situaciones se puede lograr con la integración de tareas simples desde el punto de vista robótico y por medio de la integración de cada una de ellas en capas comportamentales con mecanismos de coordinación (supresión e inhibición) (Dorigo, Gambardella, Mondada y Nolfi, 2011). Tal descripción se tradujo en la estructura comportamental mostrada en la figura 5 para un solo robot.

Después de este desarrollo se planteó la necesidad de estructurar una arquitectura de control comportamental ya enfocada en el sistema multirrobot.

El objetivo de la descripción de los comportamientos básicos implementados en el sistema multirrobot fue poder establecer un punto de partida para el diseño y desarrollo de toda la coordinación y comunicación del sistema en forma general. El esquema comportamental implementado se muestra en la figura 6.

### Conclusiones

La necesidad de crear robots capaces de interactuar con el mundo fue la principal razón del surgimiento del paradigma reactivo, el cual por medio de diversas arquitecturas logró imponerse como el paradigma más robusto de su época. El desarrollo de Brooks logrado con la arquitectura subsumida fue el punto de partida para el desarrollo de sistemas altamente modulares y con la capacidad de adaptarse a situaciones del mundo real.

Los sistemas de control comportamental desarrollados con la arquitectura subsumida permiten la descomposición vertical de tareas, lo que hace que estos sistemas robustos respondan a los estímulos de entrada tan rápido como estos se presentan. Por sus características es ideal para el desarrollo de sistemas robóticos enfocados en tareas complejas, por ejemplo las tareas de apoyo a equipos de búsqueda y rescate urbano (USAR).

Se diseñaron sistemas de control comportamental, tanto para un robot como para todo el sistema multirrobot, siguiendo el enfoque de la arquitectura subsumida de

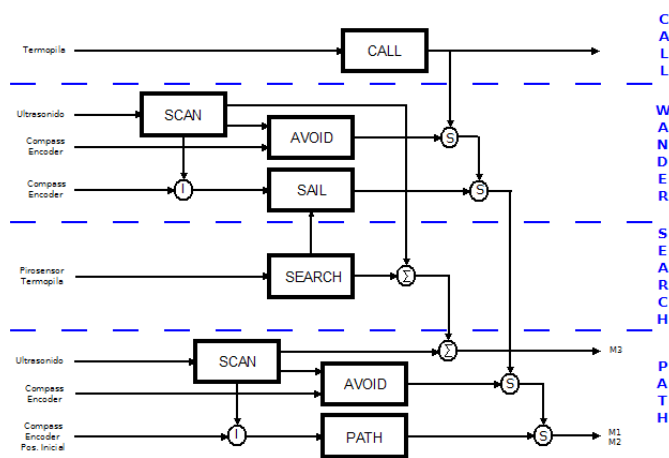


Figura 5. Descripción de comportamientos en un solo robot Fuente: elaboración propia.

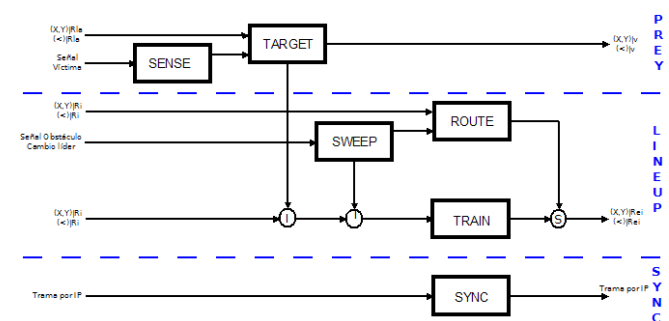


Figura 6. Descripción de comportamientos a escala multirrobot Fuente: elaboración propia.

Brooks. El desarrollo de capas comportamentales permitió la creación de un sistema robusto y con un alto grado de modularidad que respondió satisfactoriamente a las tareas de búsqueda y localización de fuentes de calor hacia las cuales se enfocó el proyecto.

### Agradecimientos

Los autores agradecen al Centro de Investigaciones y Desarrollo Científico de la Universidad Distrital Francisco José de Caldas por la financiación del proyecto “Desarrollo de algoritmos para la coordinación de un sistema multirrobot cooperativo para tareas de búsqueda y localización de fuentes de calor en entornos dinámicos” y a la Facultad Tecnológica, con mención



especial al grupo de investigación en Robótica Móvil Autónoma (Roma), por el préstamo del espacio de prueba usado para el desarrollo del proyecto.

## Referencias

- Arkin, R. C. (1987). *Motor schema-based mobile robot navigation*, 2-21.
- Arkin, R. C. (1998). Chapter 3. Robot Behavior. In M. Dorigo (ed.), *Behavior Based Robotics* (pp. 65-120). London: The MIT Press.
- Arkin, R. C. (1998). Chapter 4. Behavior Based-Architectures. In M. Dorigo (ed.), *Behavior Based Robotics* (pp. 123-173). London: The MIT Press.
- Arkin, R. C. y Balch, T. (1998). Cooperative Multiagent Robotic Systems. 1. Introduction. 2. Related Work and Background. *Mobile Robot Laboratory*, 1(1), 1-16.
- Balch, T. y Arkin, R. C. (1989). Motor Schema-based Formation Control for Multiagent Robot Teams, *Georgia Institute of Technology*, 1, 1-7.
- Balch, T. y Arkin, R. C. (1998). Behavior-Based Formation Control for Multirobot Teams, *IEEE Transactions on Robotics and Automation*, 14 (6), 1-6.
- Balch, T., Arkin, R. C. y Member, S. (1999). Behavior-based Formation Control for Multi-robot Teams. *IEEE Transactions on Robotics and Automation*, XX (1), 1-15.
- Baldassarre, G., Nolfi, S. y Parisi, D. (2003). Evolving mobile robots able to display collective behaviors. *Artificial Life*, 9 (3), 255-267.
- Benavides, J. A. y Fontalvo, X. A. (2011). *Implementación de una plataforma robótica con la habilidad de escritura en tres idiomas (en base al robot LEGO NXT 2.0)*. Tesis para optar al título de ingeniero electrónico, Escuela Politécnica Nacional de Quito.
- Bermejo, S. (2003a). Capítulo 3. Comportamiento. En UPC (ed.), *Desarrollo de robots basados en el comportamiento* (pp. 99-126).
- Bermejo, S. (2003b). Percepción y acción. En UPC (ed.), *Desarrollo de robots basados en el comportamiento* (p. 226).
- Bohórquez, C. (2004). *Aprendizaje en línea de comportamientos en robot móvil*. Bogotá: Universidad Nacional de Colombia.
- Brooks, R. (1986). A Robust Layered Control System for a mobile robot. *IEEE Journal on Robotics and Automation*, 2 (1), 14-23.
- Cervera, A. (2011). *Coordinación y control de robots móviles basado en agentes*. Valencia: Universidad Politécnica de Valencia.
- Decugni, A., Poulain, B., Campo, A., Pincioli, C., Dorigo, M. y Birattari, M. (2008). Enhancing the Cooperative Transport of Multiple Objects. *Iridia Technical Report Series*, 1 (1), 307-314.
- Dorigo, M., Gambardella, L. M., Mondada, F. y Nolfi, S. (2011). Swarmanoid: a novel concept for the study of heterogeneous robotic swarms. *Iridia Technical Report Series* 1 (1), 1-13.
- Guadarrama, K. H. y López, A. S. (2010). *Estrategias de coordinación para la exploración con multi-agentes robóticos*. Tesis.
- Jing, J. (2010). Collective Behavior of Second-Order Multi-Agent System in Directed Network. *IEEE International conference on Control and Automation*, 1 (4), 376-381.
- Kandel, E., Schwartz, J. y Jessell, T. (1996). Genes and behavior. In *Principles of neural sciences* (p. 28), 4<sup>a</sup> ed. Estados Unidos de América.
- Mataric, M. J. y Michaud, F. (2008). Chapter 38. Behavior-based systems. *Springer handbook of robotics* (pp. 891-905). New York: Springer-Verlag New York Inc.
- Mathews, N. y Christensen, A. L. (2007). Cooperation in a Heterogeneous Robot Swarm through Spatially Targeted Communication. *Iridia Tech. Rep.*, 1 (1), 1-8.
- Morgan y Claypool (Eds.). (2007a). Chapter I. Introduction. In *A concise introduction to multiagent systems*

- and distributed artificial intelligence*. Recuperado de [http://books.google.com/books?id=t-CrFXy\\_wicC](http://books.google.com/books?id=t-CrFXy_wicC)
- Morgan y Claypool (Eds.). (2007b). Chapter II. Rational Agents. In *A concise introduction to multiagent systems and distributed artificial intelligence*. Recuperado de [http://books.google.com/books?id=t-CrFXy\\_wicC](http://books.google.com/books?id=t-CrFXy_wicC)
- Nagao, M. y Miki, T. 2010. Cooperative behavior generation method using local communication for distributed multi-agent systems. *2010 IEEE International Conference on Systems, Man and Cybernetics*, 2886-2892.
- Real Academia de la Lengua Española (2012). *Diccionario de la Lengua Española*. Definición de ‘conducta’. Tomado de [www.rae.es](http://www.rae.es)
- Ribes, E. (1989). La inteligencia como comportamiento: un análisis conceptual. *Revista Mexicana de Análisis de la Conducta*, 15 (1), 51-67.
- Rizo, R., Llorens, F. y Pujol, M. (2003). *Arquitecturas y comunicación entre agentes*. Departamento de Ciencia de la Computación e Inteligencia Artificial, Universidad de Alicante.
- Vlassis, N. (2007). In Morgan and Claypool (Eds.), *A concise introduction to multiagent systems and distributed artificial intelligence*. Recuperado de [http://books.google.com/books?id=t-CrFXy\\_wicC](http://books.google.com/books?id=t-CrFXy_wicC)
- Wooldridge, M. and Jennings, N. R. (1999). *Intelligent Agents. Multiagent Systems: A Modern Approach to Distributed Artificial Intelligence*. The MIT Press.
- Wooldridge, M. J. (2009). *An Introduction to Multi-Agent Systems*. John Wiley & Sons.