



Sistema inalámbrico modular de bajo costo para supervisar variables ambientales en invernaderos: un respaldo al agricultor de pequeña escala

Low-cost modular wireless system for monitoring environmental variables in greenhouses: A support to the small-scale farmer

Sistema sem fio modular de baixo custo para monitorar as variáveis ambientais em estufas: Um apoio para o agricultor de pequena escala

Oscar Yesid Monroy-García¹
Daniel Camilo Rolón-Quintero²
Sergio Basilio Sepúlveda-Mora³

Fecha de recepción: septiembre 2016

Fecha de aceptación: abril 2017

Para citar este artículo: Monroy-García, O.Y., Rolón-Quintero, D. C. y Sepúlveda-Mora, S.B. (2017). Sistema inalámbrico modular de bajo costo para supervisar variables ambientales en invernaderos: un respaldo al agricultor de pequeña escala. *Revista Científica*, 29 (2), 164-179. **Doi:** [10.14483/udistrital.jour.RC.2016.29.a5](https://doi.org/10.14483/udistrital.jour.RC.2016.29.a5)

Resumen

La supervisión del microclima en invernaderos de la región de Norte de Santander es realizada por los agricultores mediante una estimación intuitiva, basada en su actividad empírica adquirida durante los años. Un método que es completamente inadecuado y subjetivo, lo que repercute de manera negativa en el desarrollo y rendimiento de los cultivos, limitando su calidad y producción. Por tal razón, este método de agricultura exige el desarrollo y la implementación de tecnologías eficaces que ayuden al mejoramiento de la producción. Teniendo en cuenta los bajos ingresos de los pequeños agricultores, el acceso a estos sistemas de supervisión representa un alto costo de inversión y desarrollo, por lo que en muchos casos optan por prescindir de las ventajas que estas tecnologías puedan ofrecerles. Así, en este artículo se presenta el diseño

y la implementación de un sistema modular de bajo costo que permite la supervisión de variables ambientales en un invernadero. El sistema funciona con el protocolo Zigbee y emplea una red inalámbrica de sensores para recolectar información acerca de la humedad relativa, la temperatura y la luminosidad, la cual se almacena en una base de datos y permite su visualización gráfica en tiempo real y en reportes históricos. El sistema desarrollado tiene la capacidad de transmitir la información medida con un porcentaje de paquetes recibidos entre el 70 % y el 100 %. Además, el sistema propuesto tiene una reducción en el costo cercana al 87 % respecto a sistemas comerciales con características similares.

Palabras Clave: agricultura, red inalámbrica de sensores, supervisión, tasa de recepción de paquetes, XBee ZB, Zigbee.

¹. Universidad Francisco de Paula Santander. Cúcuta, Colombia. Contacto: oscaryesidmg@ufps.edu.co

². Universidad Francisco de Paula Santander. Cúcuta, Colombia. Contacto: dcamilorq@ieee.org

³. Universidad Francisco de Paula Santander. Cúcuta, Colombia. Contacto: sergio.sepulveda@ufps.edu.co

Abstract

Farmers in Norte de Santander department supervise the microclimate in greenhouses by an intuitive estimation based on their long time experience. This method is inadequate and subjective, and it has a negative impact on the development and performance of the crops; limiting the quality and production. Therefore, this agricultural procedure requires the development and implementation of efficient technology aiming to the improvement of the production. For small-scale farmers is difficult to acquire supervision systems due to their low income and the relative high cost of this kind of technology; then, farmers prefer to prescind from the advantages of using monitoring systems in greenhouses. This paper presents the design and development of a low-cost modular system that allows the supervision of environmental variables within a greenhouse. The proposed system uses ZigBee protocol and a Wireless Sensor Network to collect data of humidity, temperature and luminosity; these variables are stored in a database and the system shows a real time plot and allows to generate reports. The Packet Reception Rate obtained in the experimental setup was between 70% and 100%. Besides, the proposed system has a reduction in cost of about 87% with respect to commercial systems with similar features.

Keywords: Agriculture, packet reception rate, supervision, Wireless Sensor Network, XBee ZB, ZigBee.

Resumo

O monitoramento do microclima em estufas na região de Norte de Santander é realizado pelos agricultores, por meio de uma estimativa intuitiva com base na atividade empírica adquirida ao longo dos anos. Um método que é completamente inadequado e subjetivo, o que tem um impacto negativo sobre o rendimento e desenvolvimento dos cultivos; limitando a sua qualidade e produção. Por esta razão, este método de agricultura requer o desenvolvimento e implementação de tecnologias eficazes que ajudam a melhorar a produção. Levando em conta as baixas receitas dos pequenos agricultores, o acesso a esses sistemas de monitoramento representa um alto custo de investimento e desenvolvimento, de modo que em muitos casos, optam por ignorar os benefícios que estas tecnologias podem oferecer-lhes. Portanto, este

artigo discute a concepção e implementação de um sistema modular, que permite o monitoramento de baixo custo de variáveis ambientais em uma estufa. O sistema funciona com o protocolo zigbee e usa uma rede de sensores sem fio que coleta informações sobre a umidade, temperatura e luminosidade, armazenando em um banco de dados, no qual permite que em tempo real seja feita a exibição gráfica e relatórios históricos. O sistema desenvolvido tem a capacidade de transmitir a informação como uma porcentagem dos pacotes recebidos entre 70 % e 100 %. Além disso, o sistema proposto tem uma redução em custo perto do 87 % em comparação com sistemas comerciais semelhantes.

Palavras-chave: agricultura, rede de sensores sem fio, supervisão, taxa de recepção de pacotes, XBee ZB, ZigBee.

Introducción

A nivel Latinoamérica, Colombia es el segundo país, después de México, con mayor extensión de cultivos bajo invernaderos, con 7000 hectáreas que corresponde al 0.73 % del área global. La producción bajo invernadero se ha enfocado en el cultivo de ornamentales y hortalizas, principalmente en la producción de flores y tomate (Almarío, Mojica, Cuéllar, Medina y Mejía, 2014; Casilimas *et al.*, 2012). No obstante, aunque se ha avanzado tecnológicamente, siguen existiendo aspectos críticos que limitan la productividad, el rendimiento y la sanidad de los cultivos debido, principalmente, a la falta de acceso a tecnologías eficaces para controlar las variables asociadas al microclima dentro de los invernaderos, como la humedad relativa, la temperatura, la luminosidad y la ventilación (Almarío *et al.*, 2014).

Otros estudios analizan el problema de fondo e indican que más del 50 % de la producción agropecuaria del país es ofertada por agricultores de pequeña escala (propriadamente familiares), y que estos conforman el 87 % de los productores colombianos (Martínez, 2016), los cuales, según el Ministerio de Salud y Protección se definen mediante las siguientes características: su producción se basa en

el trabajo familiar, tienen acceso limitado a la tierra, capital y tecnología, su área de producción es muy cercana a la vivienda y las actividades realizadas son la base de los ingresos de la familia (Ministerio de Salud y Protección [Minsalud], 2015). Se definen mediante las siguientes características: su producción se basa en el trabajo familiar, tienen acceso limitado a la tierra, capital y tecnología, su área de producción es muy cercana a la vivienda y las actividades realizadas son la base de los ingresos de la familia. Considerando los bajos ingresos de estos agricultores, la falta de acceso a sistemas de supervisión se debe a la inexistencia de tecnología nacional de bajo costo que pueda competir funcional y económicamente con tecnología extranjera similar. Por ello, es necesario diseñar y desarrollar un sistema asequible para los agricultores de pequeña escala que les permita medir, recolectar y supervisar en tiempo real las variables inherentes al microclima dentro del invernadero, esto con el fin de obtener información precisa que permita optimizar las acciones de control necesarias para mejorar la productividad de sus cultivos.

En cuanto a la importancia de las variables supervisadas, la temperatura es el factor de mayor influencia en la tasa de crecimiento y desarrollo de las plantas porque afecta directamente las funciones de fotosíntesis, respiración, permeabilidad de la membrana celular, absorción de agua y nutrientes, transpiración, actividades enzimáticas, etc. (Food and Agriculture Organization [FAO], 2002). Además, los invernaderos deben mantener niveles de luminosidad adecuados para lograr un balance térmico favorable y activar la fotosíntesis al transmitir parte del espectro visible (FAO, 2002). Por otro lado, las plantas necesitan de cierta cantidad de humedad para su transpiración, proceso a través del cual absorben agua y nutrientes del suelo (Botanical-Online SL, 2016).

Los sistemas de supervisión que utilizan redes inalámbricas de sensores han aumentado durante los últimos años, por lo que hoy en día se encuentran aplicaciones en diversos sectores, como en el de la salud, para la supervisión de pacientes

(Tobón y Gaviria, 2012); en el minero, para la monitorización de alertas tempranas en minas subterráneas (Romero, Marín y Jiménez, 2013); en el civil, para la supervisión estructural de puentes (Flórez, Otálora y Páez, 2009); en el ambiental, para la monitorización remota de una plataforma meteorológica (Vera, Barbosa y Pabón, 2015); en domótica, para disminuir el consumo energético de una vivienda y aumentar el confort (Parada, Illera, Sepúlveda, Guevara y Medina, 2016); y en el agrícola, para la supervisión de cultivos al aire libre (Martínez, 2014).

Específicamente, en aplicaciones con invernaderos, Cama, Gil, Gómez, García y Manzano (2014) desarrollaron una red de sensores inalámbricos usando 6LoWPAN para medir humedad, temperatura, luz y el contenido volumétrico de agua en el suelo. Por otra parte, Suárez (2013) y Gaxiola, Medina y Acosta (2014), implementaron sistemas de monitorización que hacen uso de redes inalámbricas ZigBee para la medición de variables como la temperatura, nivel de CO₂ y radiación solar.

De acuerdo con lo anterior, en este trabajo se presenta el diseño y el desarrollo de un sistema que implementa una red inalámbrica de sensores (RIS) y el protocolo de comunicación inalámbrico ZigBee para la supervisión en tiempo real de la temperatura, la humedad relativa y la luminosidad presentes dentro de un invernadero. Las variables medidas son recolectadas y enviadas hacia un dispositivo central que las registra y las almacena en una base de datos para su posterior visualización y análisis. El funcionamiento del sistema se evaluó en un entorno real, observando su cobertura de transmisión en términos de indicador de fuerza de la señal recibida (RSSI, *Received Signal Strength Indicator*) y porcentaje de paquetes recibidos (PRR, *Packet Receive Rate*). El uso de una RIS permite que el sistema sea modular, lo que reduce la complejidad de la instalación de los sensores y del mantenimiento. Además, no restringe la movilidad de los dispositivos que hacen parte de la red dentro del invernadero, proporcionando una adaptación e implementación fácil, rápida y de bajo costo.

Materiales y métodos

Estudio del lugar

El invernadero en el cual se implementó el sistema y se llevó a cabo la investigación, está ubicado en el Centro Experimental Agrario San Pablo (Ceaspa), propiedad de la Universidad Francisco de Paula Santander (UFPS) y ubicado en la vereda Urengue-Blonay, municipio San Juan Bautista de Chinácota, departamento Norte de Santander, Colombia. Es un invernadero usado para el desarrollo de investigaciones y observaciones en el campo agrícola, desde la germinación de semillas hasta lo referido al desarrollo de cultivos como el tomate. Por otra parte, presenta limitaciones tecnológicas, económicas y de producción, criterios que caracterizan a los agricultores de pequeña escala planteados por el Minsalud (2015).

En la tabla 1 se describen las características de la infraestructura disponible en el Ceaspa para la estación base y lo correspondiente al invernadero. La figura 1 muestra una fotografía panorámica de la infraestructura encontrada y el entorno en

el espacio de implementación del sistema y en la figura 2 se muestra las dimensiones del invernadero y el laboratorio (donde se decidió ubicar la estación base), así como también la distancia entre estos.

Arquitectura del sistema

El diagrama de la figura 3 representa la propuesta para la arquitectura del sistema. Este se compone de dos elementos principales: la RIS y el monitor. La RIS está conformada por tres nodos sensores y un nodo coordinador y aplica el protocolo de comunicación inalámbrico ZigBee, perteneciente al grupo de tecnologías LR-WPAN (Low-Rate Wireless Personal Area Network), diseñado para favorecer las necesidades de las redes inalámbricas de sensores: bajo costo, reducido consumo energético y larga autonomía (LAN/MAN Standards Committee of the IEEE Computer Society, 2003). Por su parte, el monitor contiene un computador personal, una base de datos y una interfaz gráfica de usuario (GUI, graphical user interface).

Tabla 1. Características del Ceaspa.

Característica	Descripción
Clima	<ul style="list-style-type: none">• Tropical y temperatura promedio de 20.3 °C.• Precipitaciones constantes y alta humedad.
Entorno	<ul style="list-style-type: none">• Abundante vegetación y tránsito habitual de vehículos en medio de la línea de vista entre el invernadero y la estación base.• Dimensiones: 12.1 m de ancho, 18.1 m de largo y 3.3 a 6 m de alto.
Infraestructura del invernadero	<ul style="list-style-type: none">• Tecnología disponible: cuenta con un sistema manual de riego por aspersión. Sin embargo, no dispone de algún sistema automatizado para la supervisión y/o control de las variables climáticas dentro del invernadero.• Estructura: tipo capilla, cubierta plástica, estructura hecha con tubos de hierro de dos pulgadas, suelo de concreto, ocho estaciones para semilleros que se extienden a lo largo del invernadero.
Infraestructura de la estación base	<ul style="list-style-type: none">• Dimensiones: 5.7 m de ancho, 7.3 m de largo y 4 m de alto.• Tecnología disponible: no cuenta con alguna tecnología relacionada con este proyecto.• Estructura: edificación de una planta, entrada independiente, dos ventanas, piso y mesón de cerámica con acabado rústico, excelente iluminación, dos tomacorrientes de 110 Vac, tejado de láminas plásticas y paredes con acabados en concreto liso, estuco y pintura blanca.



Figura 1. Fotografía panorámica del entorno y la infraestructura del espacio de implementación del sistema.

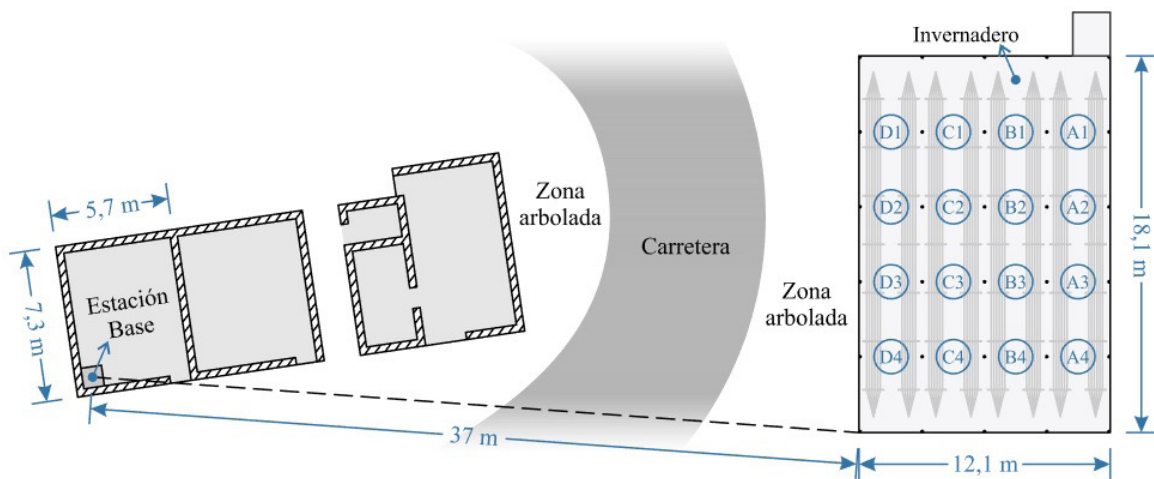


Figura 2. Longitudes importantes del espacio de implementación del sistema.

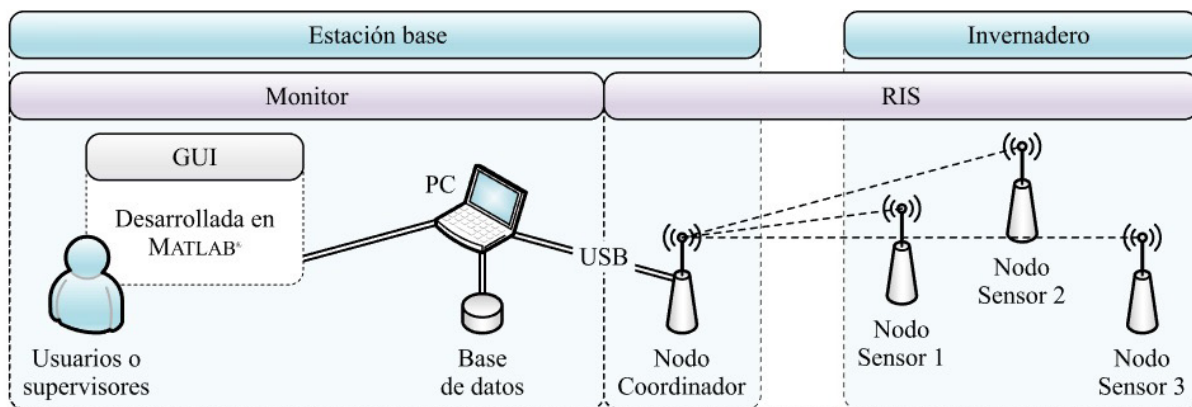


Figura 3. Arquitectura propuesta para el sistema.

Red inalámbrica de sensores

El diseño propuesto para la topología de red está basado en la configuración en estrella soportada por el protocolo ZigBee. Todos los nodos sensores distribuidos en el interior del invernadero enviarán hacia el nodo coordinador la información que tengan a su disposición. Entre los dos tipos de nodos se establece una relación padre-hijo, creada y gestionada por el nodo coordinador.

Nodos sensores: son los encargados de medir la información acerca de la humedad relativa, la temperatura y la luminosidad presentes en el medio bajo invernadero, además de transmitirla hacia el nodo coordinador.

Nodo coordinador: funciona como concentrador de información y centro de red. Esto significa que además de crear y administrar la red, verifica la conexión de los demás nodos, recibe la información proveniente de los nodos sensores, la transmite a un PC y envía hacia ellos las correspondientes confirmaciones de recepción.

Monitor

Es el encargado de recibir, recolectar, almacenar y mostrar la información. Para dicha tarea hace uso de un PC conectado al nodo coordinador, una base de datos para almacenar dicha información y una GUI, la cual permite la generación de reportes históricos y la visualización gráfica en tiempo real de la información recibida. La GUI fue desarrollada en Matlab R2015b y la base de datos en el programa MySQL Workbench de Oracle. Esta última fue alojada en un servidor local a través de la plataforma WampServer.

Descripción del hardware del sistema

Nodos sensores: se basa en un concepto modular a nivel hardware, compuesto por cuatro elementos principales que se mencionan a continuación. Un microcontrolador, un módulo transceptor, dos módulos sensores y un módulo para el suministro de energía. La figura 4 muestra mediante un diagrama

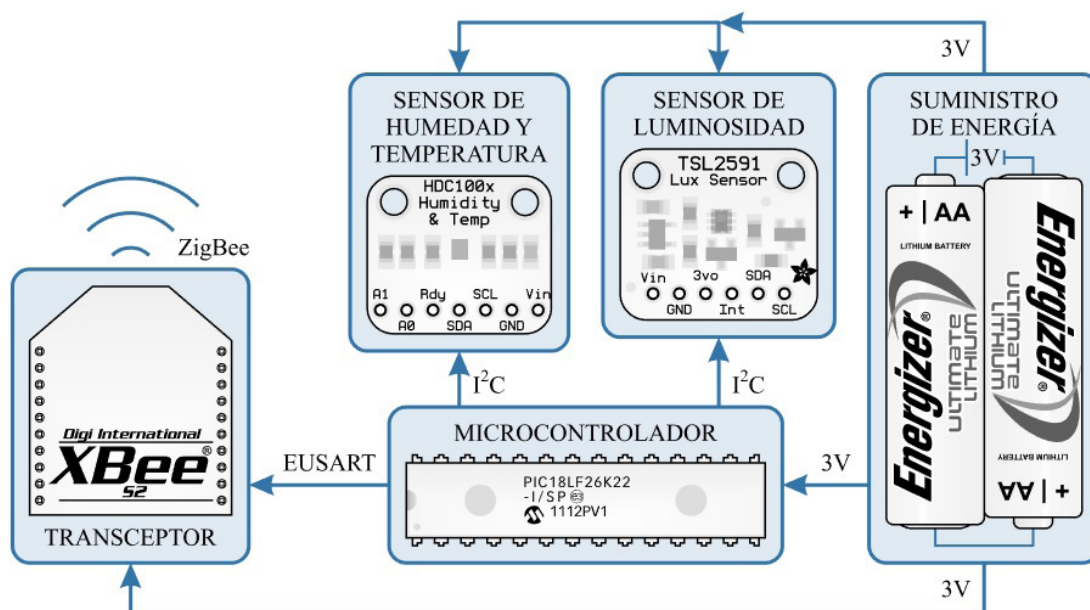


Figura 4. Diagrama de bloques del nodo sensor.

de bloques los enlaces que hay entre los elementos del nodo sensor diseñado y utilizado para medir las variables ambientales bajo invernadero. En la tabla 2 se especifica y se describe cada uno de ellos.

Nodo coordinador: se compone de dos elementos, un módulo transceptor XBee PRO ZB S2, que establece comunicación inalámbrica con los nodos sensores y el adaptador XBee Explorer USB, que sirve de interfaz de comunicación entre el módulo transceptor y el PC, el cual, a su vez, suministra la energía para el funcionamiento del nodo. En la figura 5 se muestra mediante un diagrama de bloques los enlaces existentes entre los elementos que componen el nodo coordinador.

Es importante resaltar que ambos módulos, el XBee ZB S2 (implementado por los nodos sensores) y el XBee PRO ZB S2B (implementado por el nodo coordinador) están diseñados para establecer comunicación ZigBee entre dos o más dispositivos en redes *full-Mesh* (malla completa) (Caprile, 2009). Además, los módulos XBee ZB implementados en este trabajo difieren en algunas características tales

como rango de alcance, potencia de transmisión, consumo energético y el tipo de antena. En la tabla 3 se listan estas características.

Monitor: el PC del monitor debe cumplir por los menos con las siguientes especificaciones hardware: procesador Intel o AMD de 32 o 64 bits y 2 Gb de RAM.

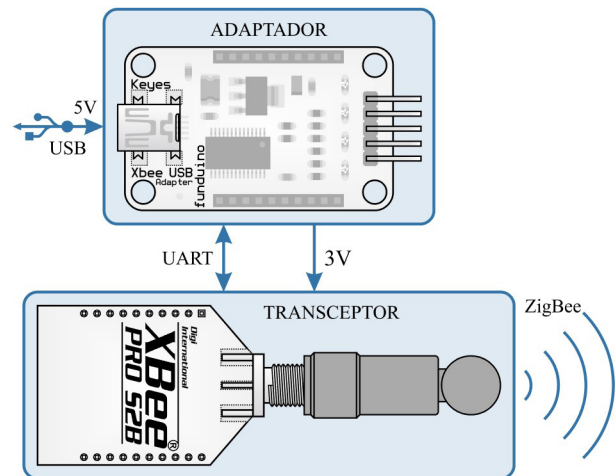


Figura 5. Diagrama de bloques del nodo coordinador.

Tabla 2. Elementos de un nodo sensor.

Módulo	Descripción
Microcontrolador	PIC18LF26K22. Es un microcontrolador de 8 bits desarrollado por Microchip Technology Inc. Emplea tecnología XLP (<i>eXtreme Low Power</i>), ideal para aplicaciones que funcionan a batería. Cumple la triple función de procesar los datos adquiridos por los sensores, empaquetar la información mediante una trama de comunicación y de controlar la funcionalidad del nodo. Respecto a las capacidades de almacenamiento y memoria cuenta con: una memoria de datos EEPROM de 1024 Bytes, una memoria de datos SRAM de 3896 Bytes y una memoria de programa flash de 64 KB (32768 instrucciones).
Transceptor	Módulo XBee ZB S2. Este módulo de radio frecuencia (RF) es desarrollado por Digi International. Es el encargado de realizar el envío de la información acerca de las variables ambientales y recibir los mensajes de confirmación.
Sensor de temperatura y humedad relativa	Módulo Adafruit HDC8000. Es un módulo sensor desarrollado por Adafruit Industries, que facilita el uso del sensor HDC1008 (propiedad de Texas Instruments), el cual, es un sensor digital de humedad relativa con sensor de temperatura integrado. Mediante interfaz I ² C, envía la información al microcontrolador para su procesamiento.
Sensor de luminosidad	Módulo Adafruit TSL2591. Es un módulo sensor desarrollado por Adafruit Industries, en el que se implementa el sensor de luz ambiental TSL2591 (propiedad de ams AG), el cual, es un convertidor con alta sensibilidad a la luz que combina e integra en un solo circuito CMOS dos fotodiodos, uno para espectro visible-infrarrojo y otro solo para espectro infrarrojo (Ams, 2015). Se comunica con el microcontrolador mediante interfaz I ² C.
Suministro de energía	Dos baterías AA Energizer L91 de 1.5 V a 3500 mAh, para un suministro total de 3.0 V. Aporta la energía para el funcionamiento de todos los demás elementos del nodo sensor.

Configuración de la red

Se basa en ajustar los parámetros de los módulos XBee ZB. Estos módulos son configurados mediante un conjunto de comandos AT (CAT). Estos comandos son definidos por el *firmware* instalado en la memoria de cada módulo. Cada *firmware* se identifica por una versión, la función que desempeña el módulo en la red y la familia de productos a la que este pertenece. En la tabla 4 se listan los *firmware* empleados en este trabajo y en la tabla 5 se resumen, especifican y describen los CAT para configurar el funcionamiento de la RIS implementada.

Tabla 3. Resumen de las características de los módulos XBee ZB implementados.

Parámetro	XBee ZB S2	XBee PRO ZB S2
Alcance en interiores	40 m	90 m
Alcance en exteriores con línea de vista	120 m	1600 m
Máximo nivel de potencia	3 dBm	12 dBm
Máxima sensibilidad del receptor	-96 dBm	-102 dBm
Antena	PCB	RPSMA

Fuente: adaptada de Digi International (2016).

Monitor: el PC del monitor debe cumplir por lo menos con las siguientes especificaciones hardware: procesador Intel o AMD de 32 o 64 bits y 2 Gb de RAM.

Configuración de la red

Se basa en ajustar los parámetros de los módulos XBee ZB. Estos módulos son configurados mediante un conjunto de comandos AT (CAT). Estos comandos son definidos por el *firmware* instalado en la memoria de cada módulo. Cada *firmware* se identifica por una versión, la función que desempeña el módulo en la red y la familia de productos a la que este pertenece. En la tabla 4 se listan los *firmware* empleados en este trabajo y en la tabla 5 se resumen, especifican y describen los CAT para configurar el funcionamiento de la RIS implementada.

Descripción del firmware de los nodos

Este apartado pretende ilustrar de manera general el funcionamiento de los nodos de la RIS. El nodo sensor opera acorde al diagrama de la figura 6. En un principio, este nodo realiza el proceso de vinculación a la red. Una vez asociado, inicia su funcionamiento, dividido generalmente en tres procesos: lectura, transmisión y operación en bajo consumo.

La lectura consiste en tomar las variables medidas por los sensores. Una vez leída, esta información se organiza en una trama de datos para su posterior transmisión hacia el nodo coordinador mediante el protocolo ZigBee. Después de transmitir la información, el nodo sensor queda a la espera del mensaje de confirmación de la recepción.

Tabla 4. Firmware para cada módulo XBee ZB.

Módulo	Implementado	Familia	Función	Versión
XBee ZB S2.	Nodo sensor	XB24-ZB	Dispositivo final ZigBee API ^a	29A7
XBee PRO ZB S2B.	Nodo coordinador	XBP24BZ7	Coordinador ZigBee API ^b	21A7

^a Dispositivo final ZigBee API: no es un coordinador ZigBee ni un router ZigBee (ZigBee Alliance, 2012). Estos dispositivos pueden entrar en bajo consumo y carecen de funcionalidad de encaminamiento, por lo que envían o reciben mensajes mediante un único coordinador (router o coordinador ZigBee) (Caprile, 2009).

^b Nodo coordinador ZigBee: es un coordinador de red de área personal (PAN). Pueden iniciar, controlar y mantener una red ZigBee (ZigBee Alliance, 2012). Ejerce funciones de encaminamiento y seguridad.

Por último, el nodo sensor entra en operación de bajo consumo, donde el microcontrolador, los sensores y el transceptor entran en un período finito de ahorro energético. Esta última operación favorece el funcionamiento con baterías.

El nodo coordinador basa su funcionamiento de acuerdo al diagrama de la figura 7. En un

principio, realiza el proceso de crear e iniciar la red, luego queda a la espera de recibir información proveniente de los nodos sensores. Después de esto, transmite la confirmación al nodo sensor de la información recibida, para posteriormente transmitirla al PC mediante comunicación serial.

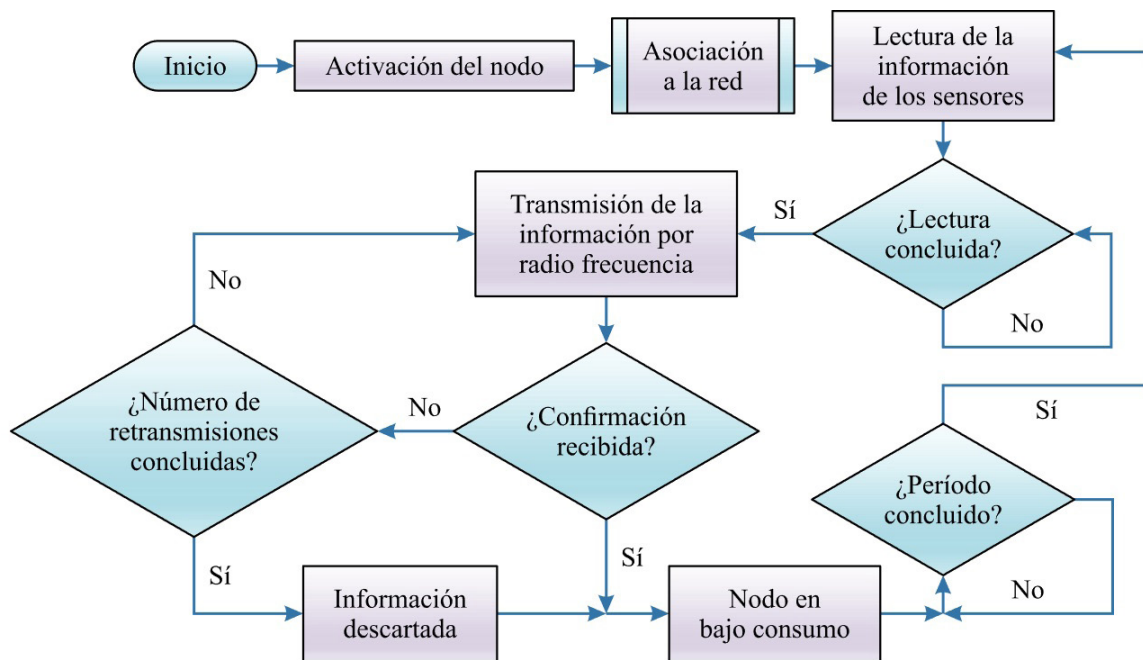


Figura 6. Diagrama de flujo que describe el funcionamiento general de un nodo sensor.

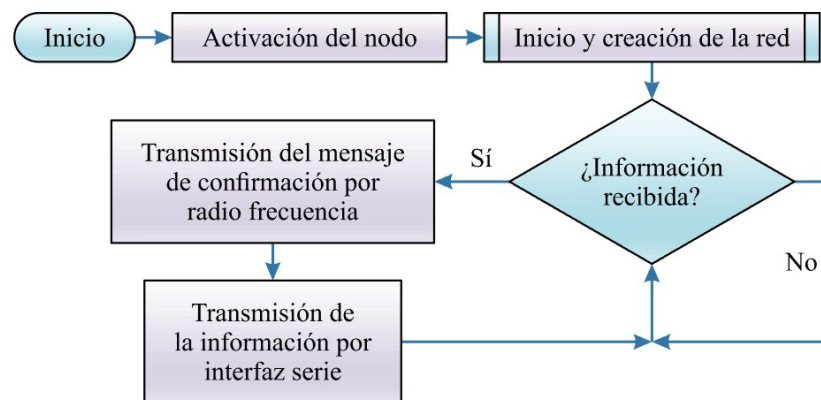


Figura 7. Diagrama de flujo que describe el funcionamiento general del nodo coordinador.

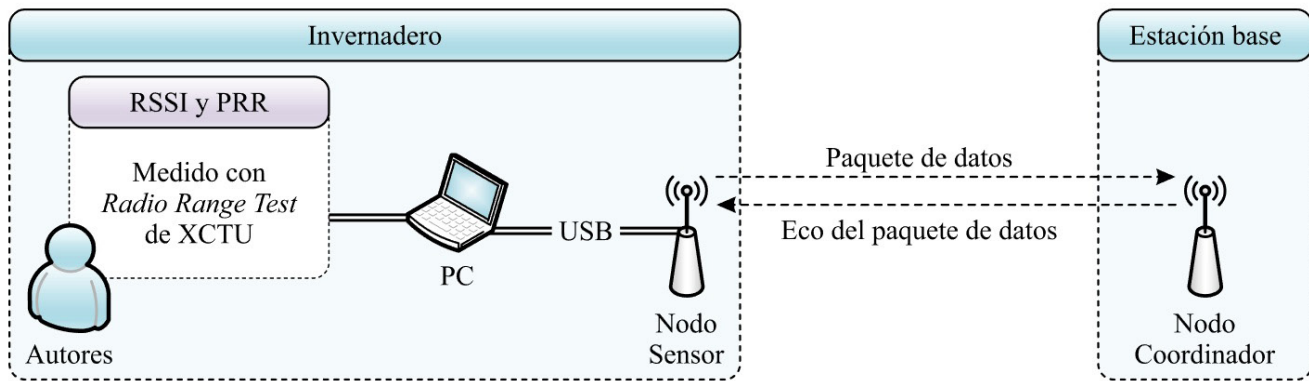


Figura 8. Esquema implementado en cada punto de prueba para estimar la cobertura del sistema propuesto.

Prueba de funcionamiento

La cobertura es un parámetro muy importante para evaluar el funcionamiento y desempeño de los sistemas que implementan redes de sensores inalámbricas (Daboín y Verde, 2012). En esta sección se evalúa el funcionamiento del sistema propuesto en condiciones reales. Esta evaluación consiste en la estimación de la cobertura para la transmisión de información entre el invernadero y la estación base, mediante la medición de dos parámetros: RSSI y PRR.

En la figura 8 se muestra el esquema diseñado para la prueba experimental. Se eligió un nodo sensor y se desplazó de manera aleatoria en todo el área del invernadero en una malla de 16 puntos (4 filas por 4 hileras). En cada sector se configuró una comunicación punto a punto para una transmisión bidireccional de 30 paquetes con una carga útil de 6 bytes (un byte para la humedad relativa, uno para la temperatura, tres para la luminosidad y uno para identificación); transmitiendo a máxima potencia un paquete por segundo. En cada punto de prueba el nodo sensor transmite los paquetes de datos al nodo coordinador para que este, de manera inmediata, los transmita (eco del paquete de datos) de vuelta al nodo sensor, donde se registra en el PC los valores de RSSI y PRR de ambos nodos.

Interfaz gráfica de usuario

El monitor ejecuta una GUI que presenta la información acerca de la humedad relativa, la temperatura y la luminosidad presentes en el invernadero en tiempo real y mediante reportes históricos de sus comportamientos, lo cual, según Vaisala (2013), representa una herramienta esencial para garantizar un óptimo crecimiento de los cultivos. Con la información recolectada, centralizada y almacenada se garantiza que se conozca con certeza el microclima bajo el invernadero, lo cual es útil para prevenir plagas, enfermedades y daños en las plantas, como afirma Kosmos Scientific (2015). Esto permite analizar de manera rápida dicha información para generar las acciones de control pertinentes.

Resultados

Implementación del sistema

Se obtuvo un sistema flexible en la instalación, con las siguientes características: cero cableado en el interior del invernadero; nodos sensores fáciles de instalar e implementar, los cuales no intervienen de ninguna manera en aspectos como el sistema de riego o el crecimiento de las plantas albergadas en el invernadero; y nodos sensores fáciles de desplazar, lo que brinda la posibilidad de

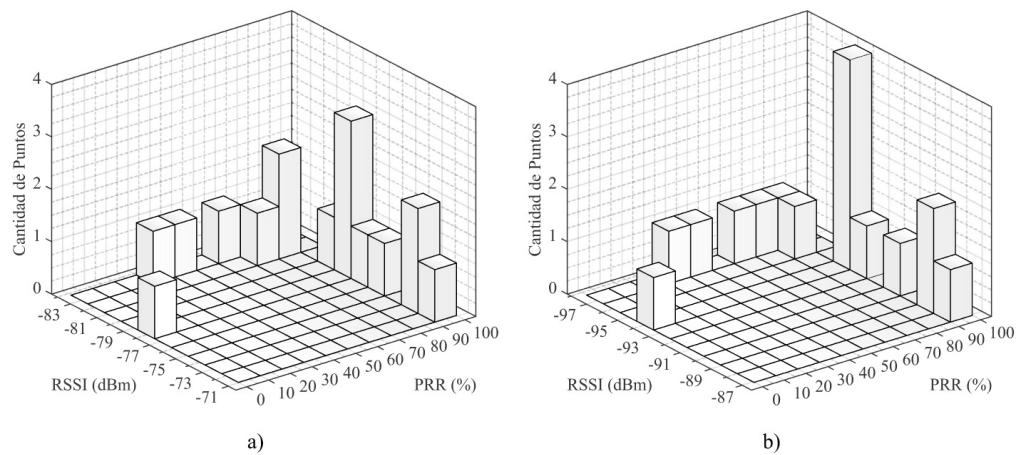


Figura 9. Relación entre el RSSI y PRR obtenidos en (a) el nodo sensor y (b) el nodo coordinador durante la prueba de funcionamiento.

realizar mediciones en cualquier punto del invernadero. Además, tiene la característica de ser un sistema completamente escalable, da la posibilidad de contar con más nodos sensores y de incluir a la red nodos router⁴ para una supervisión y medición más detallada y con mayor cobertura.

Otro aspecto importante es que los nodos sensores diseñados y desarrollados tienen características modulares. Esto significa que el usuario o agricultor encargado del cultivo puede elegir la configuración de hardware que desee o que mejor se adapte a sus necesidades. Si en algún momento la aplicación requiere de más capacidad de cobertura a los nodos se les pueden intercambiar e implementar cualquier módulo XBee ZB de los modelos S2 o S2B, con mejores antenas o mayores niveles de potencia de transmisión. Además, tienen puertos disponibles que ofrecen la posibilidad de implementar y sumar más sensores, si es de requerirse para otra aplicación específica. En cuanto a los módulos sensores implementados en el nodo sensor, si por algún motivo fallan, pueden ser intercambiados en un tiempo mínimo y directamente en campo, o implementar otros sensores allí con las mismas características de comunicación.

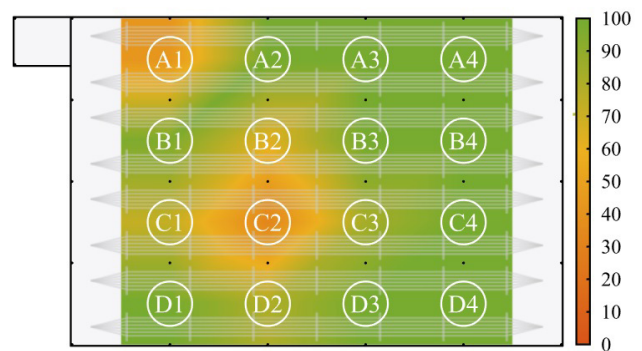


Figura 10. Variación del PRR dentro del invernadero durante la prueba de funcionamiento.

Prueba de funcionamiento

Las figuras 9 y 10 representan los resultados obtenidos en la prueba de funcionamiento para estimar la cobertura del sistema en los puntos de medición y transmisión tomados dentro del invernadero. Por su parte, la figura 9 muestra la relación entre los parámetros RSSI y PRR, mientras que la figura 10 presenta, mediante un mapa de color, la variación del PRR dentro del invernadero.

⁴ Nodo router: es un tipo de nodo que tiene las capacidades de encaminar mensajes entre diferentes dispositivos, establecer una relación padre-hijo con ellos (ZigBee Alliance, 2012) y de extender la cobertura de la red gestionando nuevos caminos en el caso de que algún nodo de la red experimente la desconexión de la red o algún problema en la transmisión de la información (Campos, 2009).

La figura 9a corresponde a los resultados del nodo sensor. En ella se observa que para 9 puntos de transmisión se obtuvo un rango de PRR entre 90 % y 100 %, con un RSSI entre -71 dBm y -83 dBm. En cuanto a los resultados del nodo coordinador mostrados en la figura 9b, se observa que respecto al nodo sensor existe el mismo rango de PRR en igual cantidad de puntos de transmisión, a diferencia del RSSI que tiene un rango entre -87 dBm y -97 dBm. Por otro lado, se observa que en los rangos críticos de RSSI (-81 dBm a -83 dBm, para el nodo sensor; y -95 dBm a -97 dBm, para el nodo coordinador) se obtuvo la misma cantidad de puntos de transmisión (seis) con un PRR entre el 30 % y 90 %.

Obsérvese que los rangos de RSSI difieren en ambos dispositivos, lo cual es debido en gran medida a la diferencia entre los módulos XBee ZB usados. Es evidente que en el nodo sensor se obtienen mejores niveles de RSSI teniendo en cuenta que este recibe la señal del nodo coordinador, el cual implementa un módulo XBee PRO ZB S2B que supera en potencia de transmisión al módulo XBee ZB S2 del nodo sensor. No obstante, se infiere claramente que tanto para el nodo sensor como para el coordinador existe una relación directa entre ambos parámetros: cuanto más negativo es el RSSI menor es el PRR.

Un aspecto importante que se puede observar en las figuras 9 y 10 es que en gran parte del invernadero (12 de 16 puntos de transmisión) se obtuvo un PRR con un rango entre el 70 % y 100 % para ambos nodos, lo que garantiza una transmisión de información entre ellos en dichos puntos, pues, de acuerdo con Cama *et al.* (2014), un PRR superior al 75 % es aceptable para aplicaciones agrícolas. Cabe resaltar que el entorno de propagación cuenta con abundante vegetación, edificaciones y todo lo relacionado con los cultivos y estructura del invernadero, obstáculos que se interponen en la línea de vista entre ambos nodos.

Interfaz gráfica de usuario

La figura 11 muestra la GUI desarrollada para la supervisión en tiempo real del invernadero, la cual se divide en tres campos: 1) campo de mediciones actuales, la cual muestra en tiempo real la información acerca de la humedad relativa, temperatura y luminosidad; 2) campo de gráficas en tiempo real de la información; y 3) campo dispositivos de la red, la cual muestra el estado de los nodos sensores e indica si están o no encendidos o vinculados a la red.

La figura 12 muestra la GUI que es usada para generar los reportes históricos de la información. Se divide en cuatro campos: 1) campo para importar información, donde se ingresa las fechas correspondientes al reporte deseado y a la creación de un archivo Excel con la información total; 2) campo graficar datos, en el cual se selecciona lo que se desea graficar de la información total; 3) campo llamado gráficos, en el cual se muestra de manera visual la información seleccionada; y 4) una barra de herramientas usada para interactuar con las gráficas generadas.

Análisis de costos

En la tabla 6 se realiza una comparación con distintos nodos comerciales: el CM3300 (distribuido por Anvanticsys®) y los NI WSN-3202, WSN-9792, WSN-3212 y WSN-9791 (desarrollados por National Instrument Corporation). Así mismo, una comparación en cuanto al costo total que conlleva implementar el sistema diseñado y desarrollado en esta investigación.

Se evidencia que los nodos sensores desarrollados pueden alcanzar una reducción de costo entre el 27 % y el 93 %; y para el nodo coordinador, una reducción entre el 3 % y el 96 % respecto a nodos comerciales que tienen prestaciones similares en cuanto a funcionamiento. En cuanto a la implementación total del sistema, este presenta una reducción de costo entre el 10 % y el 87 % en referencia a sistemas que implementan

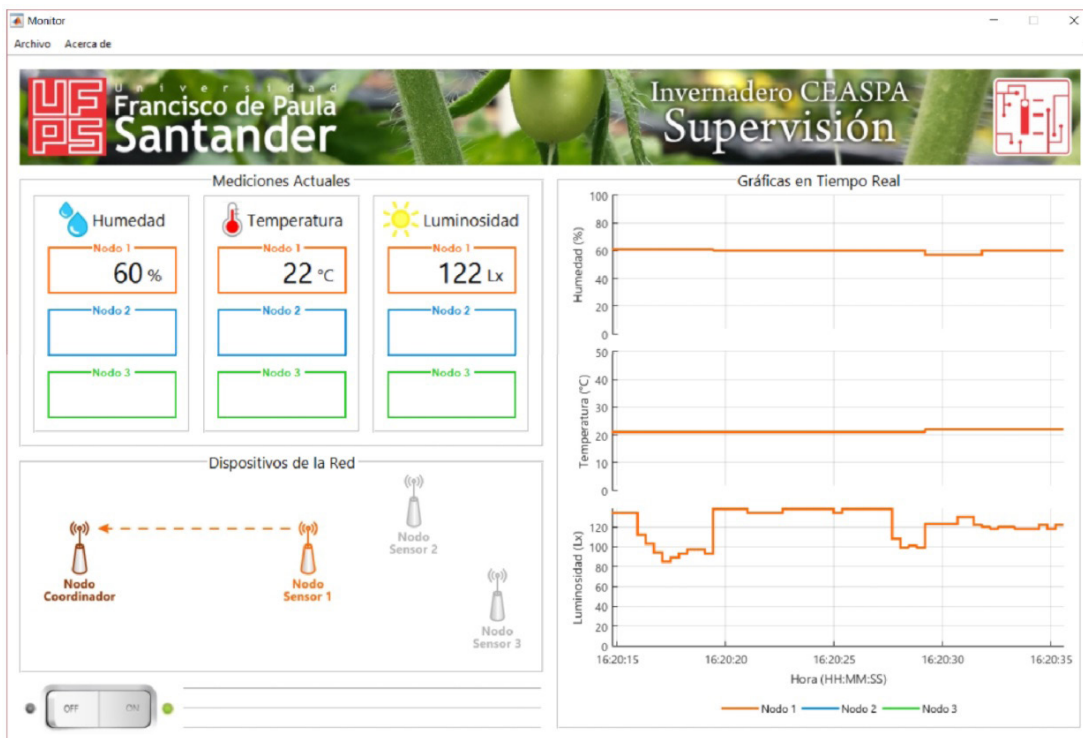


Figura 11. Interfaz gráfica de usuario desarrollada para la supervisión en tiempo real de la RIS.

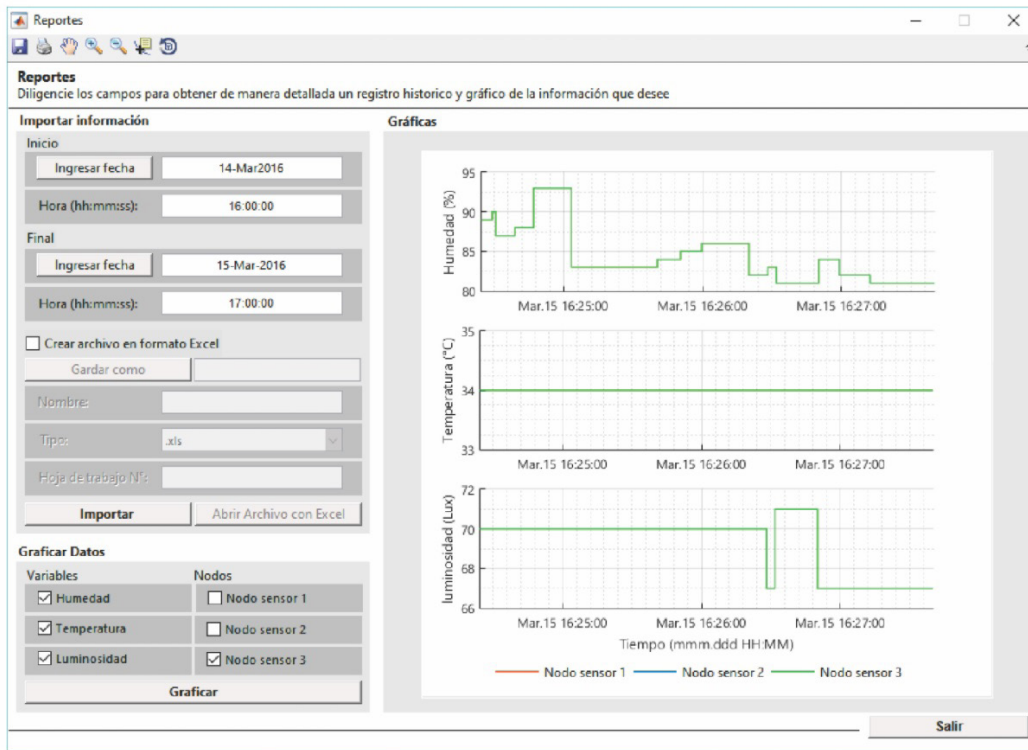


Figura 12. Interfaz gráfica de usuario desarrollada para generar reportes.

los nodos comerciales mencionados. Esto representa una alternativa confiable de bajo costo para su implementación en aplicaciones relacionadas a la supervisión de invernaderos. Lo anterior es un factor importante para pequeños y medianos agricultores que hacen parte de la agricultura colombiana, los cuales no solo tienen importancia para el desarrollo económico de la región sino también para el progreso del país en los aspectos social y ambiental.

Conclusiones

Este trabajo contribuye en el acceso por parte de los agricultores de pequeña escala a tecnologías

eficaces y de bajo costo para la producción de cultivos bajo invernadero. El acceso a tecnologías de supervisión ayuda a mejorar la productividad, gestionando las acciones de control en el momento adecuado, pues conocen con certeza el comportamiento del ambiente que alberga el cultivo gracias a la supervisión de las variables ambientales en tiempo real.

Para reducir el costo del sistema de supervisión se debe llevar a cabo un diseño de hardware personalizado para los nodos de red, que cumpla específicamente con las necesidades de la aplicación.

El diseño modular y reducido en dimensiones de sus nodos sensores hace al sistema fácil de transportar, instalar, reparar y mantener. Lo que le

Tabla 6. Comparativa de costos del sistema desarrollado con sistemas similares encontrados en el mercado.

Sistemas	Costo c/u (COP)	Costo total (COP)	% de ahorro aprox. (COP)
Sistema propio			
3 nodos sensores	239 000	717 000	-
1 nodo coordinador	319 375	319 375	-
1 PC	1 500 000	1 500 000	-
Costo total (COP)	-	2 536 375	-
Sistema comercial 1			
3 nodos sensores CM3300	329 175	978 525	27 %
1 nodo coordinador CM3300	329 175	329 175	3 %
1 PC	1 500 000	1 500 000	0 %
Costo total (COP) ^a	-	2 807 700	10 %
Sistema comercial 2			
3 nodos sensores NI WSN-3202	3 470 000	10 410 000	93 %
1 nodo coordinador NI WSN-9792	7 405 000	7 405 000	96 %
1 PC	1 500 000	1 500 000	0 %
Costo total (COP) ^a	-	19 315 000	87 %
Sistema comercial 3			
3 nodos sensores NI WSN-3212	3 148 000	9 444 000	92 %
1 nodo coordinador NI WSN-9791	4 783 000	4 783 000	93 %
1 PC	1 500 000	1 500 000	0 %
Costo total (COP) ^a	-	15 727 000	84 %

COP = pesos colombianos; c/u = cada uno
^a Estos costos no incluyen envío ni cobro de impuestos

permite ser usado no solo en cultivos bajo invernaderos, sino como aplicación de supervisión en la producción de cualquier cultivo al aire libre.

Con este sistema se obtuvo cobertura con un PRR entre el 70 % y 100 % en la mayor parte del área de un invernadero con dimensiones de 12.1 m × 18.1m, ubicado en una zona con abundante vegetación y obstáculos en la línea de vista de la transmisión, lo cual es suficiente tomando en cuenta las ubicaciones y las dimensiones de los invernaderos implementados por los agricultores de pequeña escala.

A partir de la prueba de funcionamiento, se evidenció que los parámetros PRR y RSSI no dependen únicamente de la distancia, debido a los obstáculos presentes entre la línea de vista. De esta manera, pueden existir, por ejemplo, zonas más alejadas de la estación base que presentan mejor cobertura respecto a otras zonas más cercanas.

Para conseguir una cobertura completa del invernadero se deben utilizar nodos con antenas de mayor potencia de transmisión o cambiar a una topología que incluya nodos routers.

Referencias

- Almario, F., Mojica G., P., Cuéllar, S., Medina, C. y Mejía, C. (2014). *Tecnologías relacionadas con invernaderos para flores*. Bogotá: Superintendencia de Industria y Comercio.
- Ams. (2015). *TSL2591 Light-to-Digital Converter*. Recuperado de: https://ams.com/jpn/content/.../TSL2591_Datasheet_EN_v2.pdf
- Botanical-Online SL. (2016). *La humedad en las plantas*. Recuperado de: <http://www.botanical-online.com/florhumedad.htm>
- Cama, A., Gil, F., Gómez, J., García, A. y Manzano, F. (2014). Sistema inalámbrico de monitorización para cultivos en invernadero. *Dyna*, 81(184), 164-170.
- Campos Garrido, G. (2009). *Caracterización del consumo en redes ZigBee/802.15.4* (tesis de grado). Universidad de Málaga, Málaga, España.
- Caprile, S. (2009). *EquisbÍ: desarrollo de aplicaciones con comunicación remota basadas en módulos ZigBee y 802.15.4*. Buenos Aires: Gran Aldea Editores.
- Casilimas, H., Monsalve, O., Bojacá, C., Gil, R., Villagrán, E., Arias, L. A. y Fuentes, L. E. (2012). *Manual de producción de pimentón bajo invernadero*. Bogotá: Gente Nueva.
- Daboín, A. y Verde, G. (2012). Medición de RSSI, LQI y pruebas de cobertura para diferentes escenarios de propagación en una red inalámbrica de sensores. *Revista digital de investigación y postgrado de la Universidad Nacional Experimental Politécnica Antonio José de Sucre*, 2(1), 39-55.
- Digi International. (2016). *User Guide: ZigBee RF Modules XBEE2, XBEEPRO2, PRO S2B*. Minnesota.
- Flórez, D., Otálora, C. y Páez, C. (2009). Diseño e implementación de una red de sensores para la adquisición de variables relacionadas con la vigilancia estructural de puentes. *Ingeniería y universidad*, 13(2), 411-421.
- Food and Agriculture Organization (FAO). (2002). Control del medio ambiente. En *El cultivo protegido en clima mediterráneo* (p. 133). Roma. Recuperado de: <http://www.fao.org/docrep/005/s8630s/s8630s06.htm#bm06>
- Gaxiola Sánchez, O., Medina Melendrez, M. y Acosta Portillo, M. (2014). Sistema de monitoreo para invernadero agrícola empleando una red. En *Memorias del Congreso Internacional de Investigación Academia Journals 2014* (pp. 594-599). Villahermosa, Tabasco, México.
- Kosmos Scientific. (2015). *Servicios agrícolas*. Recuperado de: <https://www.kosmos.com.mx/Agricultura.266.0.html>
- LAN/MAN Standards Committee of the IEEE Computer Society. (2003). *IEEE std 802.15.4-2003*. Nueva York.
- Martínez, J. (2016). *Agricultura familiar en Colombia y su aporte a la paz*. Recuperado de: <http://esperandoeleco.ucc.edu.co/es/notas-finales/agricultura-familiar-en-colombia-y-su-aporte-a-la-paz/>

- Martínez, R. (2014). *Análisis y diseño de una red inalámbrica de sensores para un proyecto agrario*. Recuperado de: <http://openaccess.uoc.edu/webapps/o2/>
- Ministerio de salud y protección (Minsalud). (2015). *La mujer rural y la agricultura familiar en Colombia*. Recuperado de: <https://www.minsalud.gov.co/sites/rid/Lists/BibliotecaDigital/RIDE/VS/PP/SNA/Boletin-02-2015-Mujer-Rural%20-agricultura-familiar-Colombia.pdf>
- Parada Prieto, E., Illera Bustos, M., Sepúlveda Mora, S., Guevara Ibarra, D. y Medina Delgado, B. (2016). Sistema de control doméstico de bajo costo: un respaldo a la generación ecológica de energía eléctrica en Colombia. *Tecnura*, 20(49), 120-132. doi: <http://dx.doi.org/10.14483/udistrital.jour.tecnura.2016.3.a08>
- Romero, Á., Marín, A. y Jiménez, J. (2013). Red de sensores inalámbricos para el monitoreo de alertas tempranas en minas subterráneas: una solución a la problemática de atmósferas explosivas en la minería de carbón en Colombia. *Ingeniería y desarrollo*, 31(2), 227-250.
- Suárez Barón, J. (2013). *Aplicación de tecnología ZigBee para el monitoreo de variables ambientales en invernaderos*. Recuperado de: http://uea2013.frbu.utn.edu.ar/wp-content/uploads/PF_4.pdf
- Tobón, D. y Gaviria, N. (2012). Análisis de métricas de calidad de servicio para la configuración del protocolo CSMA/CA en redes de sensores inalámbricas de área corporal. *Ingeniería y desarrollo*, 30(1), 101-124.
- Vaisala. (2013). *Las mediciones climáticas en los invernaderos*. Recuperado de: <http://www.vaisala.com/Vaisala%20Documents/Application%20notes/CEN-BAU-Greenhouse-Climate-Application-Note-B211142ES-A.pdf>
- Vera, C., Barbosa, J. y Pabón, D. (2015). Plataforma meteorológica de bajo costo basada en tecnología ZigBee. *Revista colombiana de tecnologías de avanzada*, 1(25), 1-7.
- ZigBee Alliance. (2012). *ZigBee Specification Document 053474r20*.

